

REMANUFACTURADO DEL CARTUCHO DE TONER
HP® LASERJET SERIE P1505



CARTUCHO DE TONER HP® LASERJET SERIE P1505

REMANUFACTURADO DEL CARTUCHO DE TONER HP LASERJET SERIE P1505 (REFERENCIA CB436A)

Por Mike Josiah y el Equipo Tecnico de UniNet

La impresora HP P1505 fue lanzada al mercado en Noviembre de 2007 por Hewlett Packard. Esta serie de impresoras están construidas adoptando el motor Canon de 17 páginas por minuto y 600 dpi reales. Su cartucho referencia CB436A está especificado para 1500 página utilizando chip para controlar las funciones de toner y físicamente tiene la apariencia de un Q2612A (1012) pequeño, pero con substanciales diferencias.

La impresora en sí ocupa un pequeño espacio de mesa que la hace atractiva para oficina y hogar. Imprime su primera página en 8,5 segundos a partir del estado de espera en la modalidad de Ahorro de Energía y posee una memoria fija y no expandible de 8Mb. El volumen de impresiones recomendable de este modelo es de 250-1500 pero el ciclo máximo de trabajo es de 5.000 páginas mensuales. Contrario a otros diseños de impresoras pequeñas, este modelo posee un detalle agradable al utilizar una bandeja de papel de 150 hojas.

El sistema de unión de las dos secciones de este cartucho es completamente nuevo. La buena noticia es que no es necesario agujerear el cartucho para acceder a los pernos de desmontaje! El toner que utiliza es también nuevo. HP indica que el toner ahora posee "partículas de forma esférica". Uninet está actualmente investigando si el toner es en realidad químico o es convencional pero térmicamente reformado. La percepción es que se trata de un toner redondeado térmicamente pero hasta que hayan concluido los trabajos de investigación no lo sabremos con seguridad.

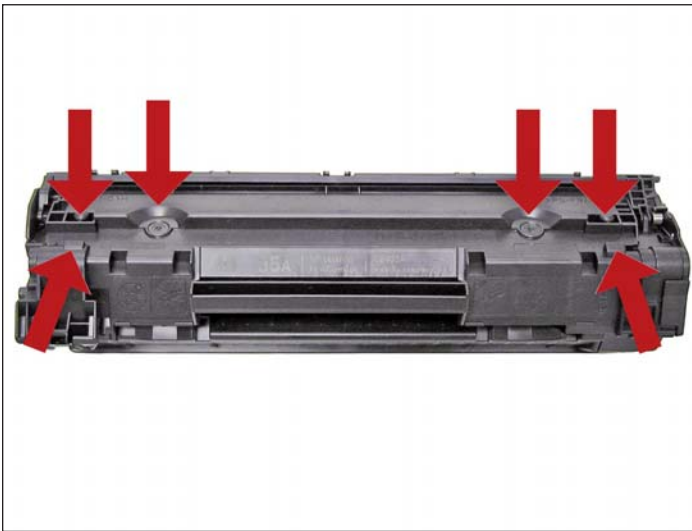
Además de la novedad del toner, el chip posee "inteligencia adicional" para ayudar en el pedido de reemplazo cuando el cartucho se encuentra bajo de toner. Nuevamente, estamos investigando este aspecto en estos momentos pero cabe indicar que durante las pruebas de rendimiento se efectuaron 5 recargas de un mismo cartucho sin que indique falta de toner quedando demostrado que el chip no interrumpe la operación de la impresora. Esto es indicativo que las funciones de toner bajo no funcionan.

La impresora se entrega nueva con un cartucho "Estárter" de 700 páginas a 5% de cobertura. Significa esto que los clientes estarán rápidamente en la búsqueda de soluciones. El cartucho estárter y el reemplazo 36A (1500 paginas) son físicamente iguales haciendo posible tener un cartucho de Alto Rendimiento a partir del estárter (Si se le puede llamar así a un cartucho de 1500 páginas!).

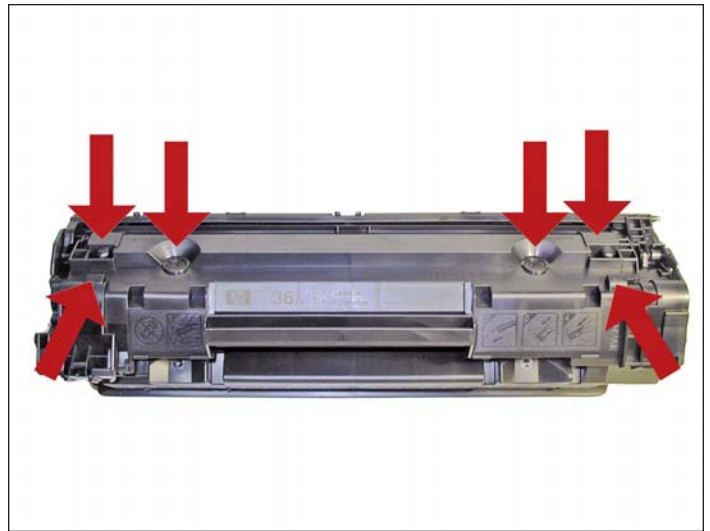
El localizador de defectos de cartucho como también las instrucciones para generar página de prueba y de limpieza junto a algunos datos de impresora será explicado al final de este artículo.

NOTA DEL TRADUCTOR: Existe una gran similitud entre este cartucho CB436A y el CB435A utilizado en los modelos P1000, P1005, P1006, P1007 y P1008 pero en principio no son intercambiables. Cabe sí considerar que estas instrucciones podrán ser utilizadas para desmontar también el cartucho de los mencionados modelos.

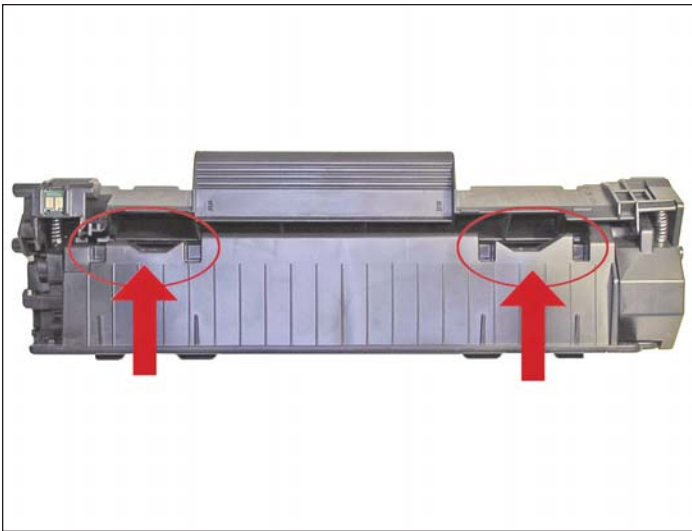
Las comparaciones de las fotos tomadas de ambos cartuchos muestran con las flechas las diferencias básicas de construcción, particularmente en sus laterales donde aparecen los puntos críticos de calce en la cavidad de las respectivas impresoras.



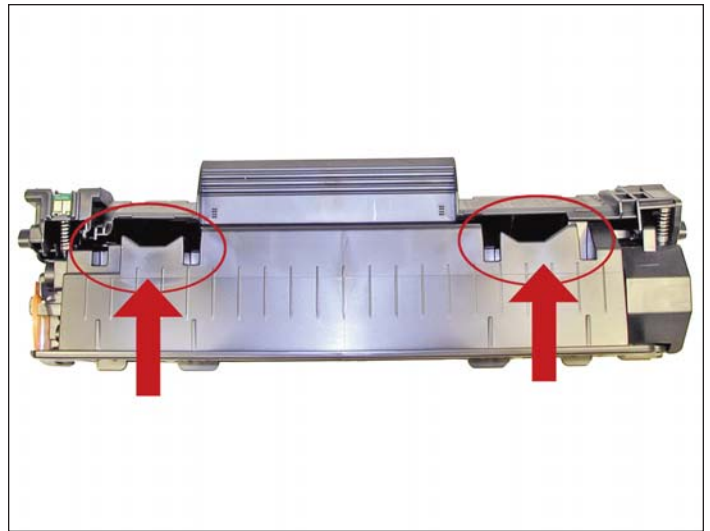
La parte inferior del cartucho 35A



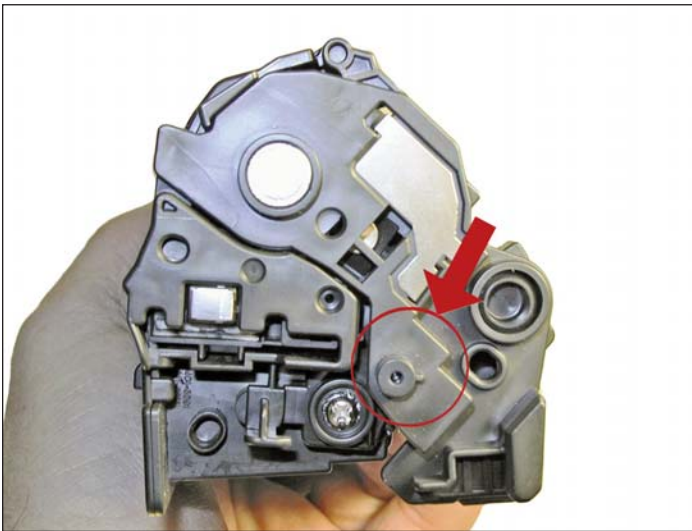
La parte inferior del cartucho 36A



La parte superior del cartucho 35A



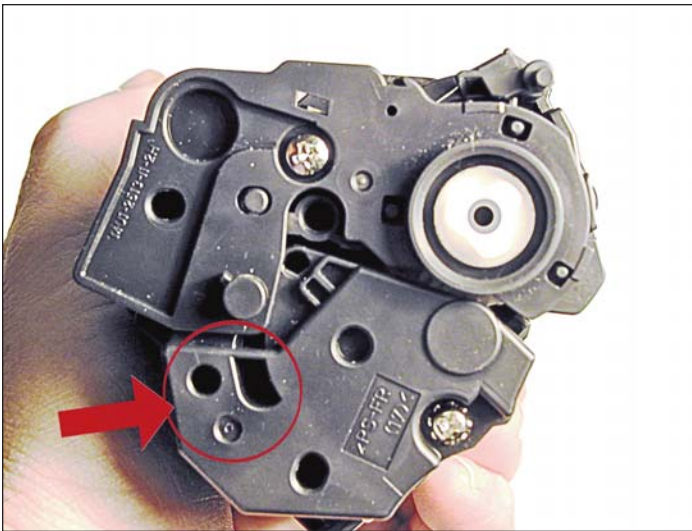
La parte superior del cartucho 36A



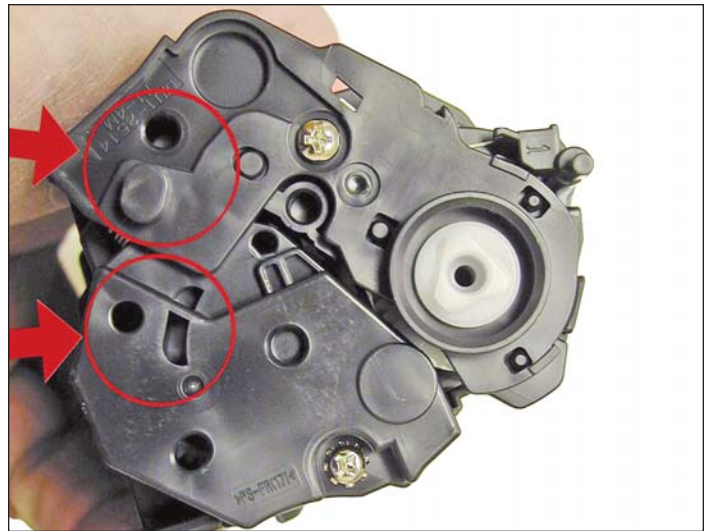
La parte izquierda del cartucho 35A



La parte izquierda del cartucho 36A



La parte derecha del cartucho 35A



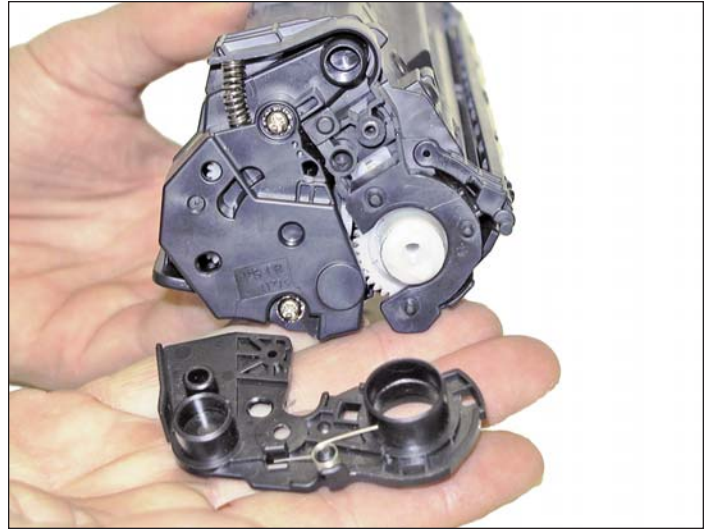
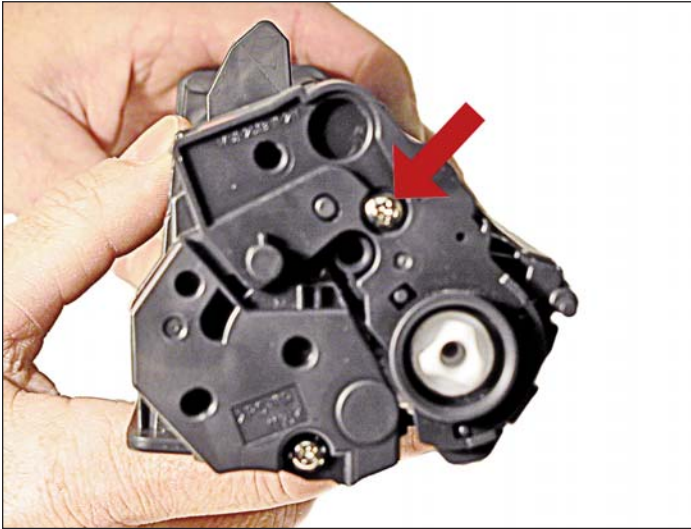
La parte derecha del cartucho 36A

SUMINISTROS REQUERIDOS

1. Toner 100g para HP P1505 (único para esta serie)
2. Nuevo cilindro OPC (único para esta serie)
3. Lámina de limpieza (única para esta serie)
4. Lámina dosificadora (única para esta serie)
5. Rodillo magnético (único para esta serie)
6. Sello (único para esta serie)
7. Hisopos o Q-tips
8. Alcohol isopropílico
9. Polvo lubricante Methuselah
10. Grasa conductiva

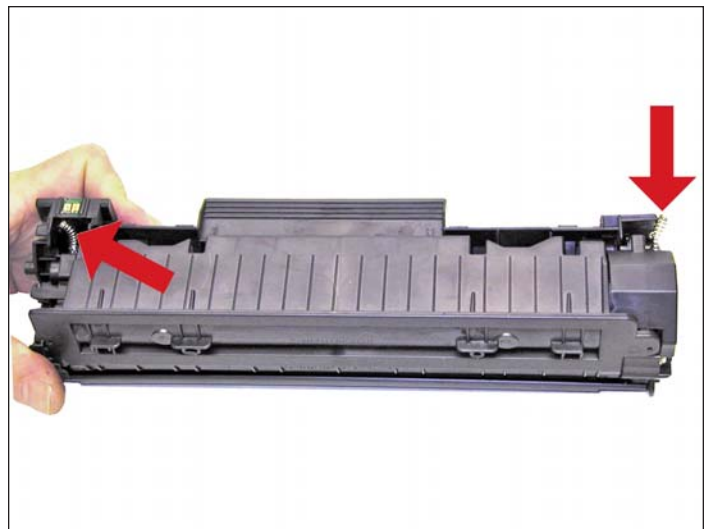
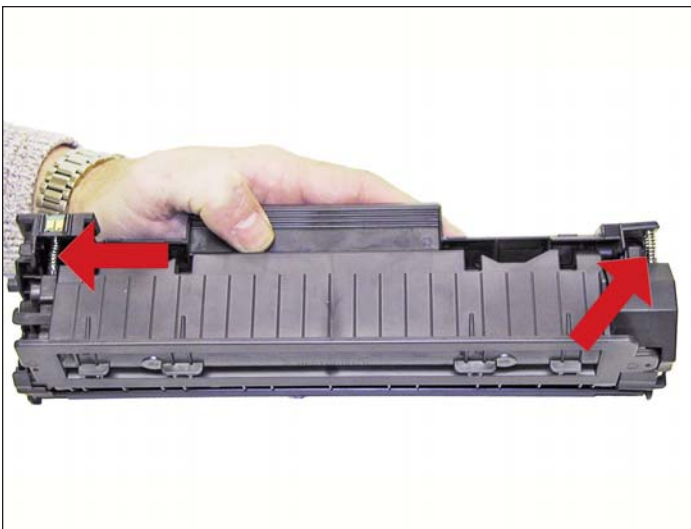
HERRAMIENTAS

1. Destornillador Phillips
2. Destornillador plano pequeño
3. Pinzas de puntas
4. Juego de destornilladores de relojero

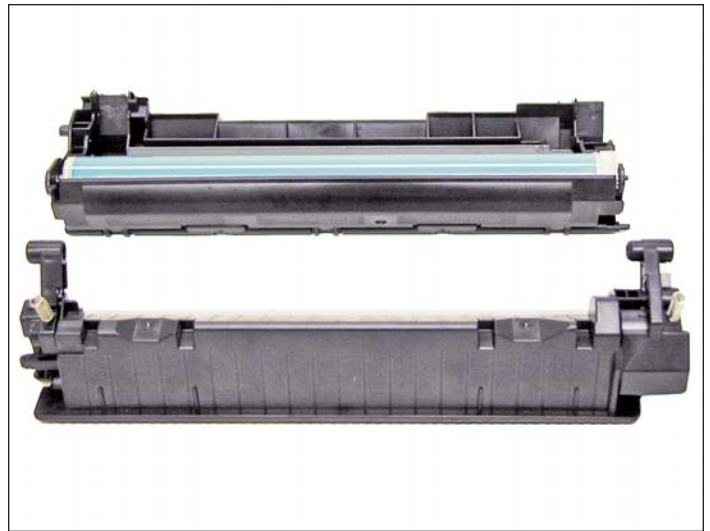
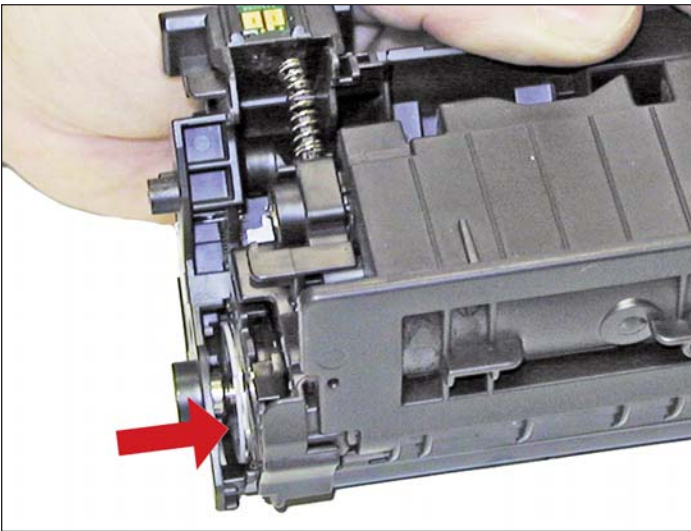


1. Con la manija orientada hacia Ud. sacar el tornillo y la tapa lateral de la derecha.

Tenga cuidado con el resorte del obturador del cilindro! Sacarlo junto con la tapa lateral.

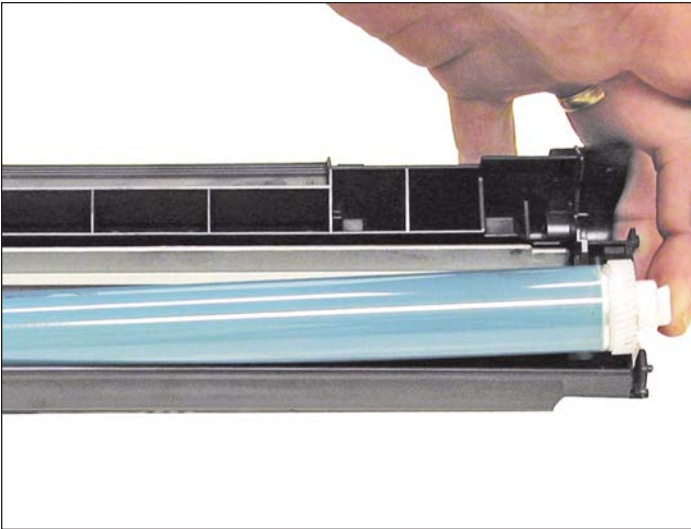


2. Con la pinza de puntas desmontar ambos resortes de tensión de la tolva.

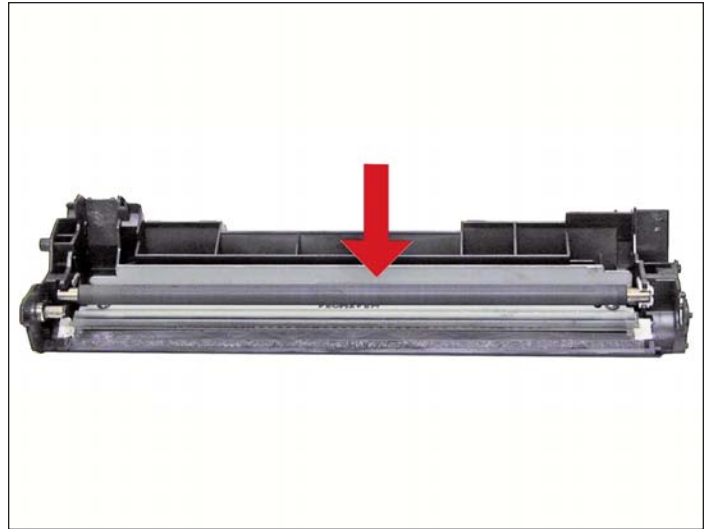


3. Deslizar la sección de tolva de desperdicios/OPC hacia la izquierda.

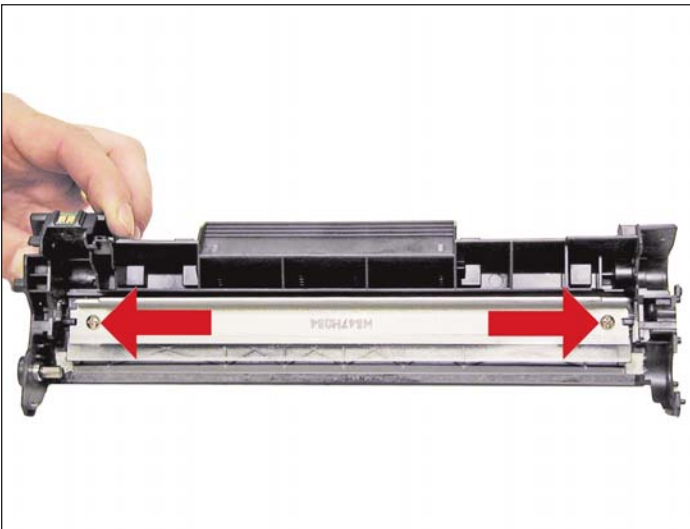
Separar las dos mitades.



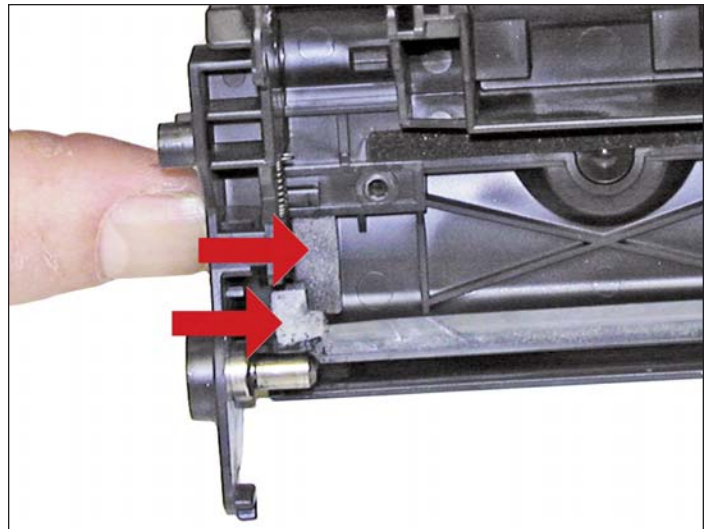
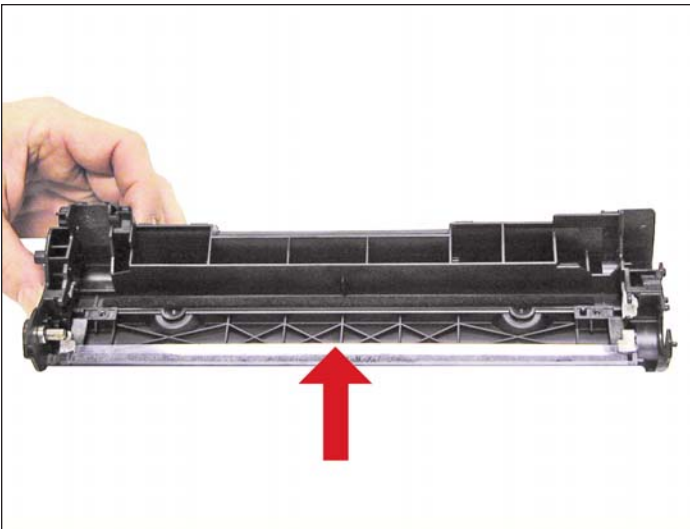
4. En la sección tolva de desperdicios/OPC, levantar el OPC desde el lado engranaje. Girar levemente y retirar de la tolva.



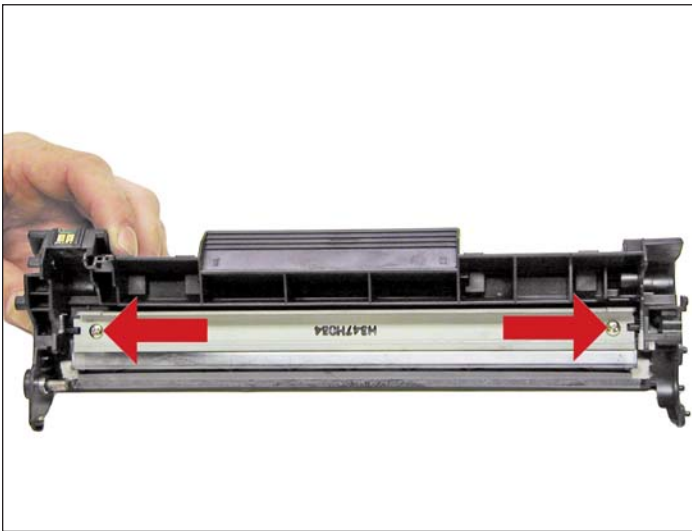
5. Extraer el PCR y limpiarlo con su limpiador estándar de PCR.



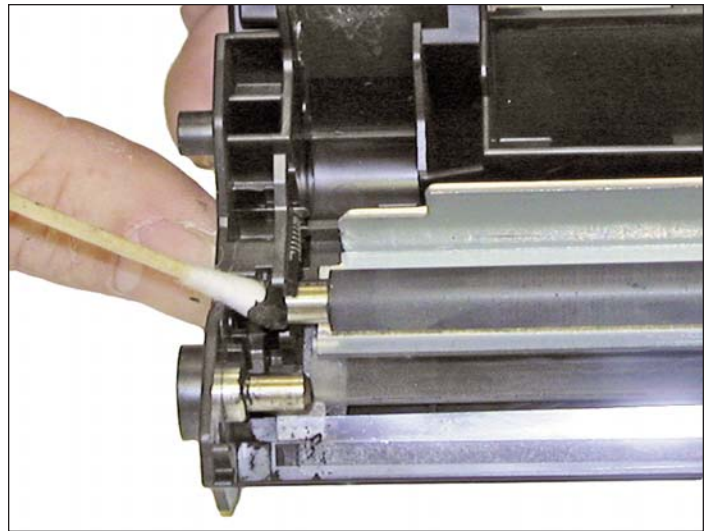
6. Retirar los dos tornillos y la Cuchilla de Limpieza.



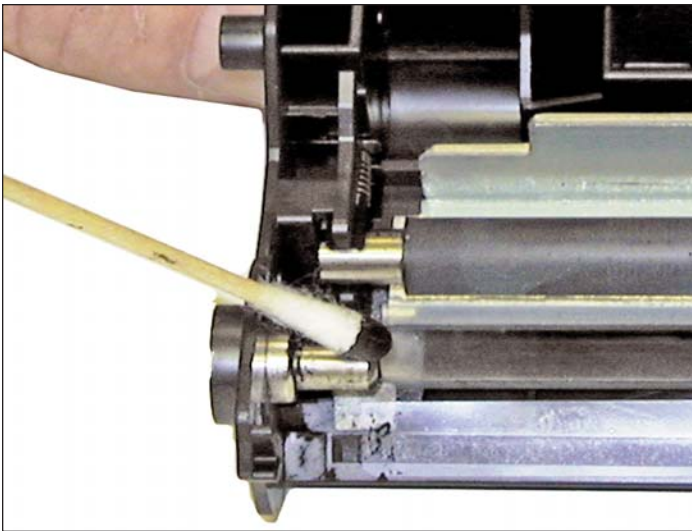
7. Limpiar todo vestigio de tóner usado de la tolva teniendo sumo cuidado en no dañar la lámina de recuperación ubicada en proximidad de la cuchilla de limpieza. Si la lámina es doblada o marcada de cualquier manera, el cartucho sufrirá pérdidas. Asegurarse que los sellos de espuma de la lámina de limpieza están limpios.



8. Aplicar a la cuchilla de limpieza nueva o reciclada polvo lubricante Methuselah. Instalar la cuchilla con sus dos tornillos.



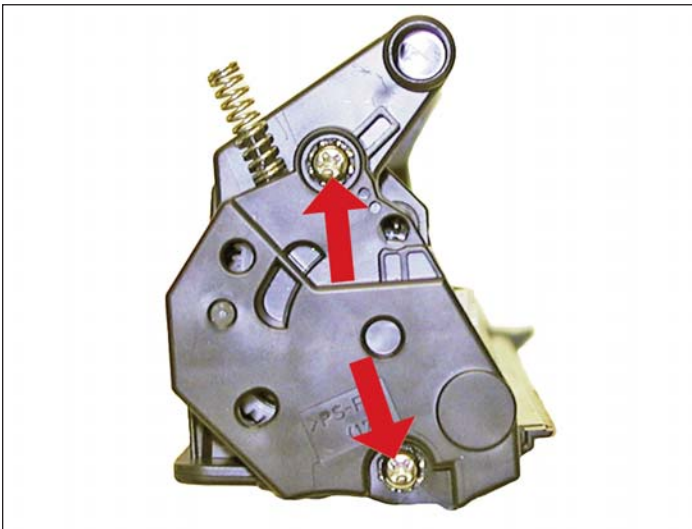
9. Instalar el PCR limpio. Aplicar una leve cantidad de grasa lubricante en el lado de asiento negro del eje. Solo una muy pequeña cantidad es suficiente.



10. Aplicar también una pequeña cantidad de grasa conductiva al eje metálico del OPC.

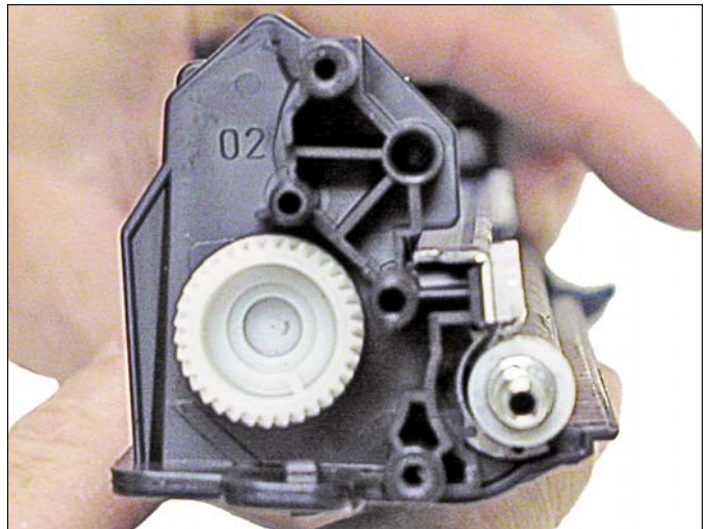
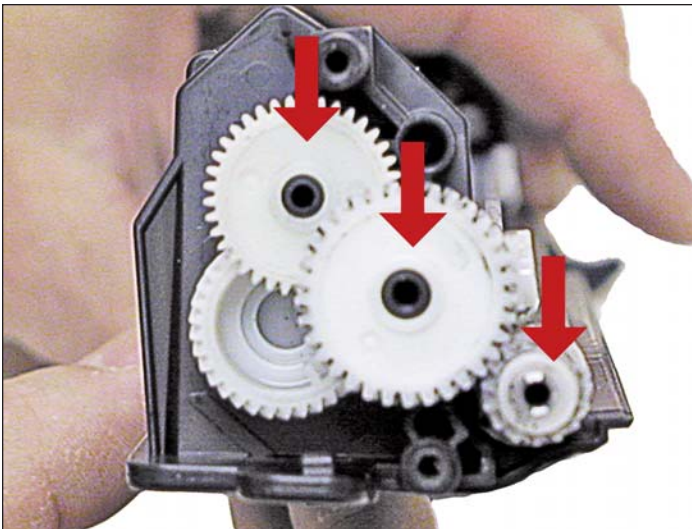


11. Instalar el OPC nuevo o el original limpio lado maza primero. Colocar aparte la sección tolva de desperdicio/OPC.

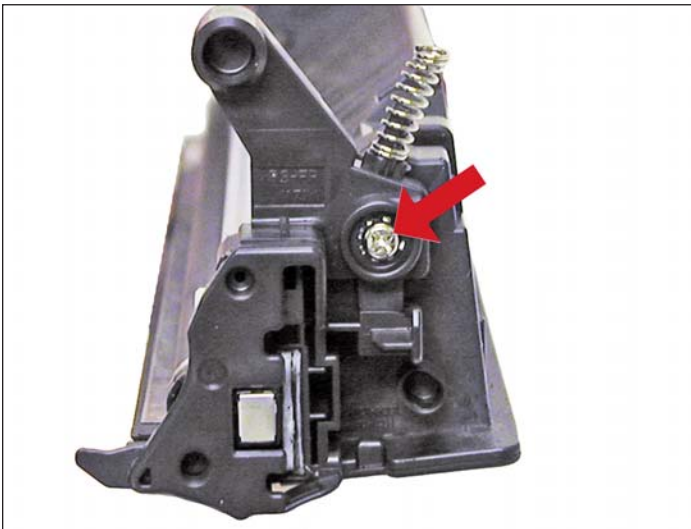


12. Tomando ahora la tolva de toner lado derecho, sacar los dos tornillos y lateral.

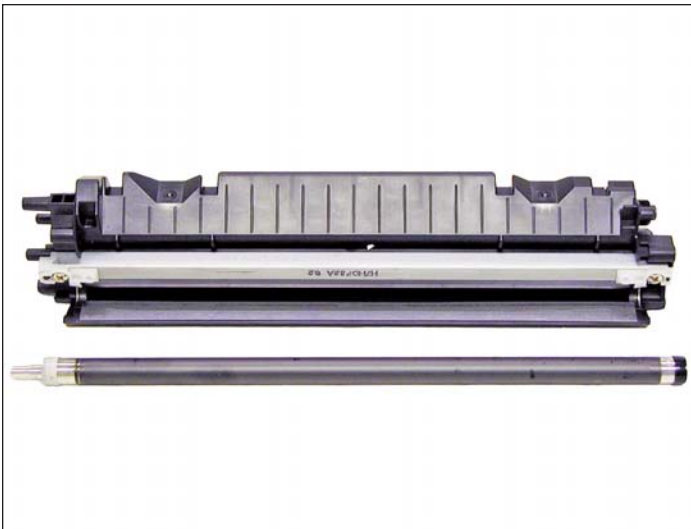
Notar que ambos tornillos poseen arandelas de seguridad.



13. Retirar los engranajes de la tolva como se muestra, dejando el engranaje barreno en su lugar.



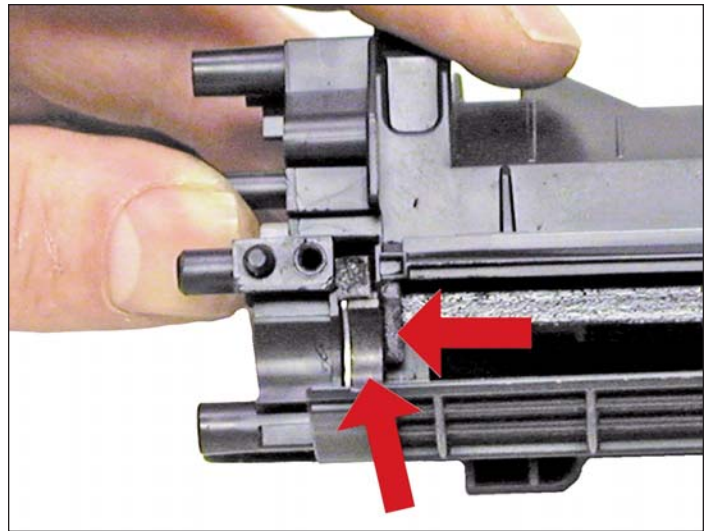
14. Retirar el tornillo único y final del lado opuesto.



15. Retirar el conjunto de rodillo magnético. Ser precavido con los bujes pues son frágiles.



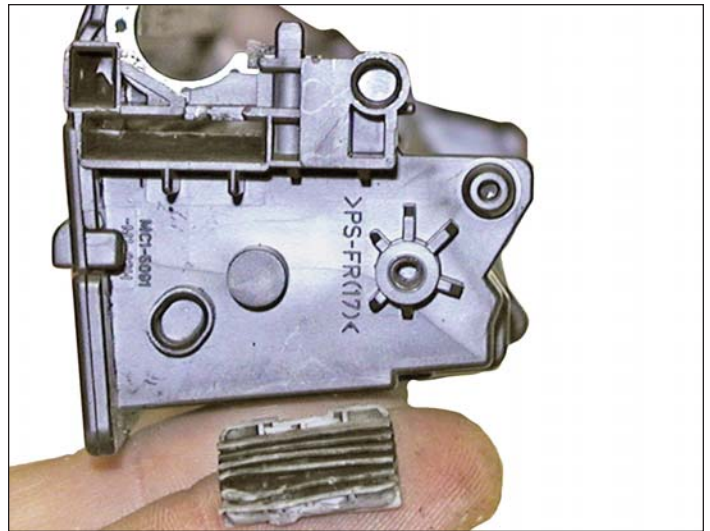
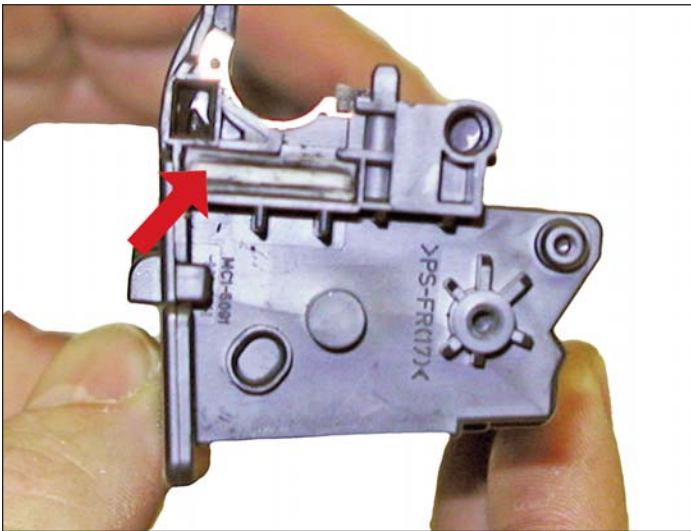
16. Retirar la cuchilla dosificadora y sus dos tornillos.



17. Aspirar o limpiar con aire comprimido cualquier resto de toner que haya quedado en la tolva. Asegurarse que el rodillo magnético y los sellos de la cuchilla dosificadora están también limpios.

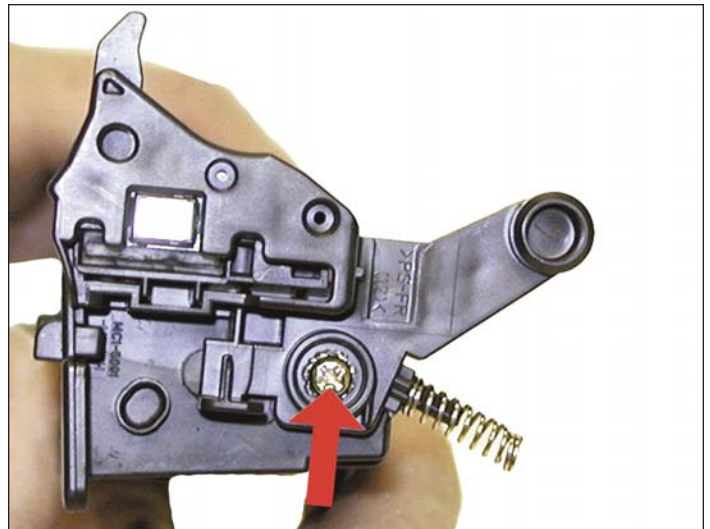
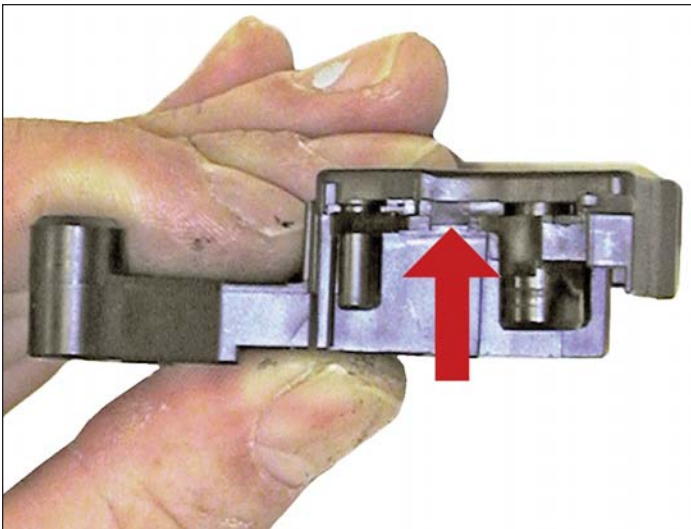


18. Llenar la tolva de toner con 100 gramos de toner P1015.



19. Cuando se disponga del sello autoadhesivo, retirar el tapón del sello e instalar el mismo.

Traer la cola del sello a través del orificio. Instalar el tapón.

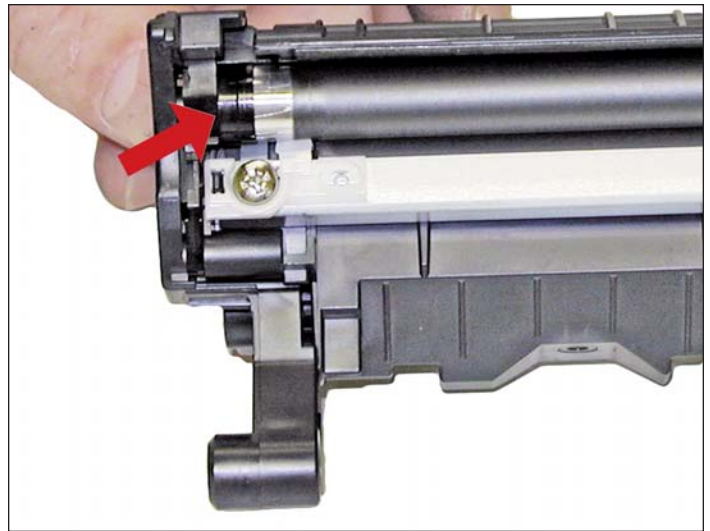


20. Instalar el lateral izquierdo con sus tornillos.

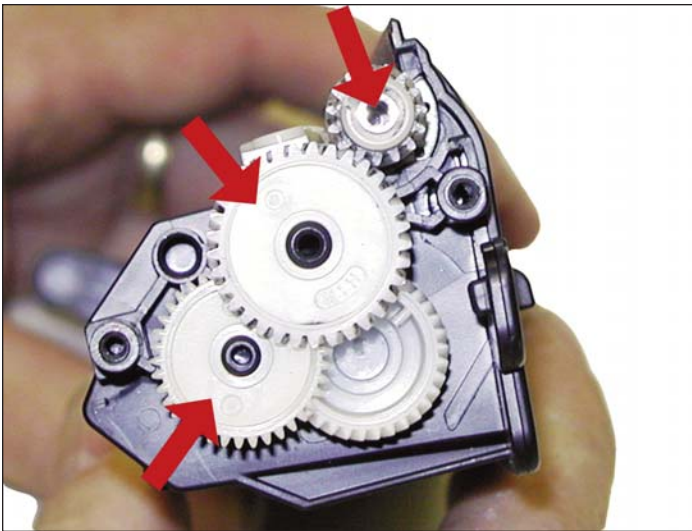
Poner cuidado en el correcto montaje del contacto de la tapa.



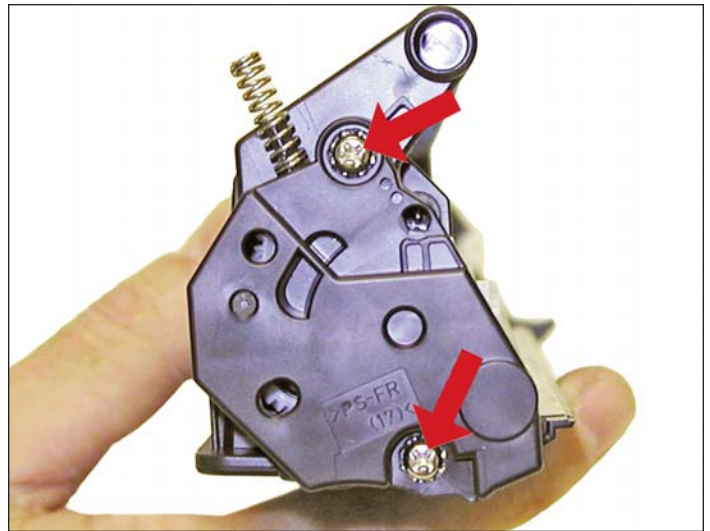
21. Montar la cuchilla dosificadora con sus dos tornillos.



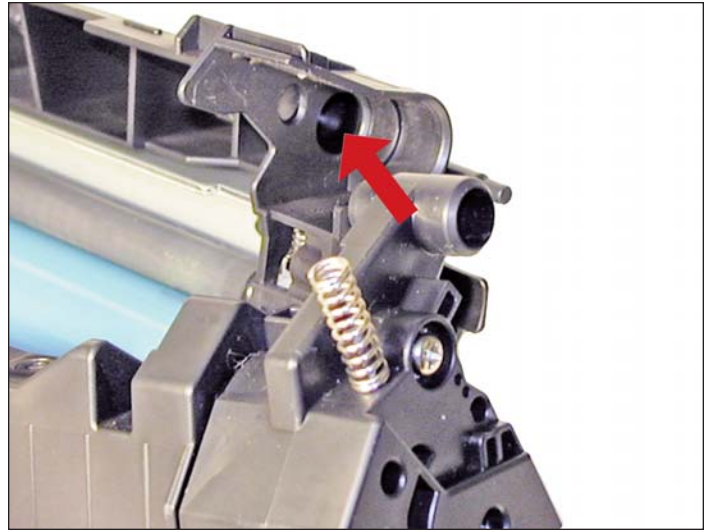
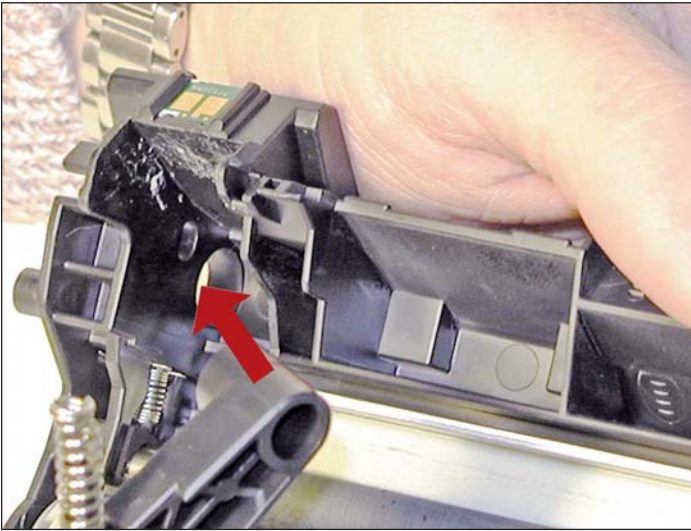
22. Montar el rodillo magnético lado buje negro primero. Girar el rodillo hasta que calce el chanfleado del eje en su lugar.



23. A continuación montar los engranajes como se muestra.

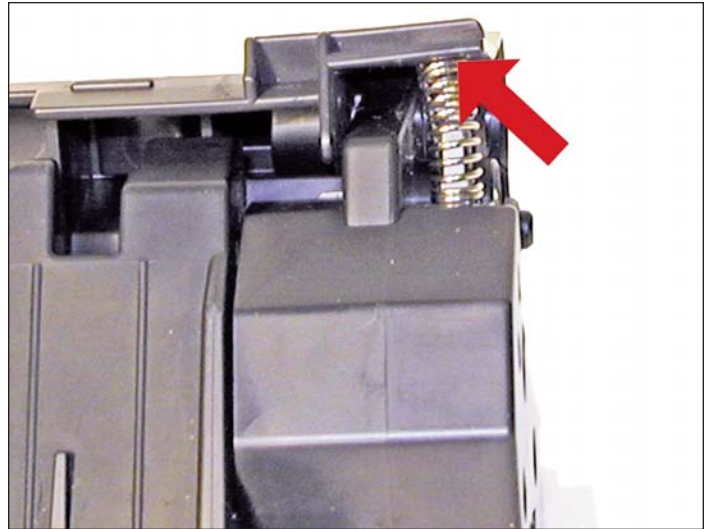
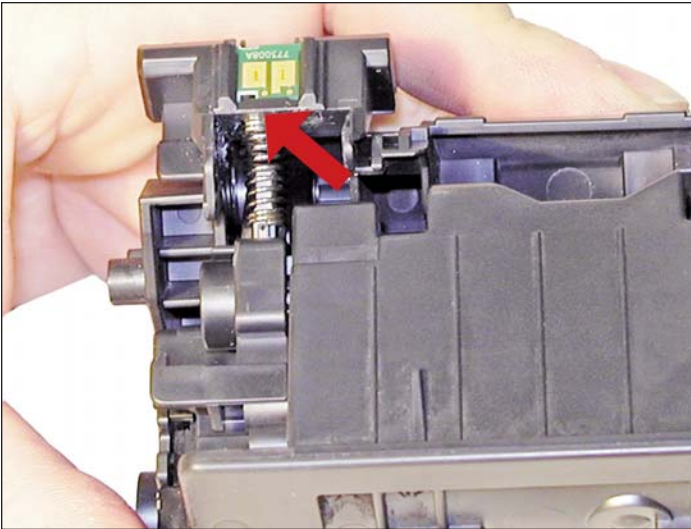


24. Montar la tapa lateral y tornillos.

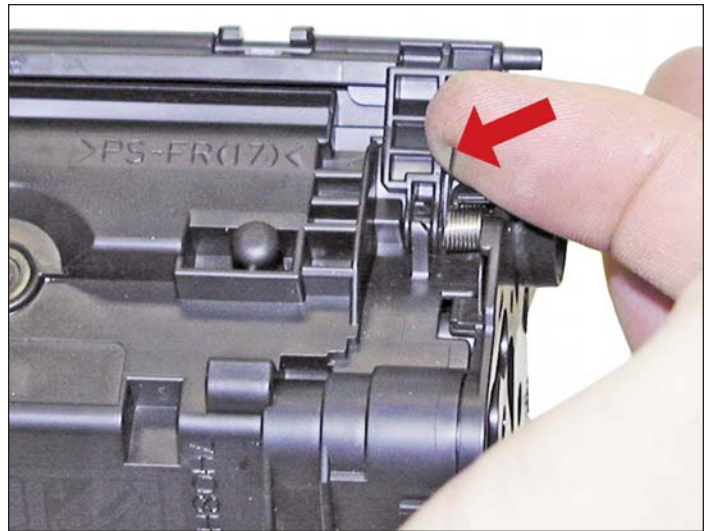
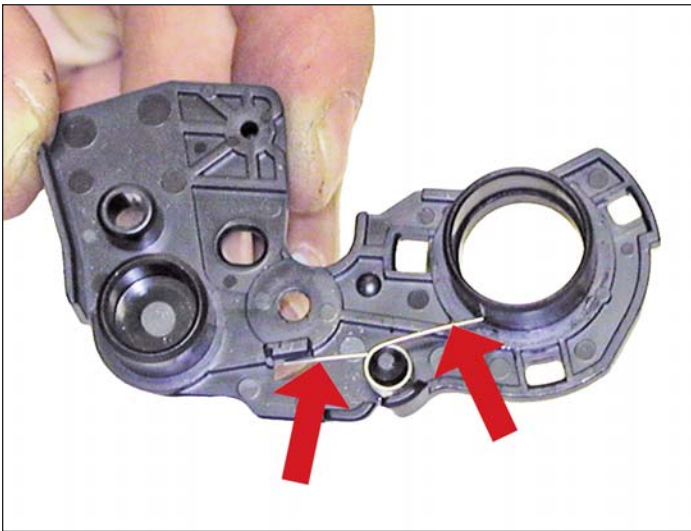


25. Ubicar la tolva de desperdicios y OPC sobre la tolva de toner.

Deslizar sobre la misma para que los pernos de la articulación entren en sus respectivos agujeros.

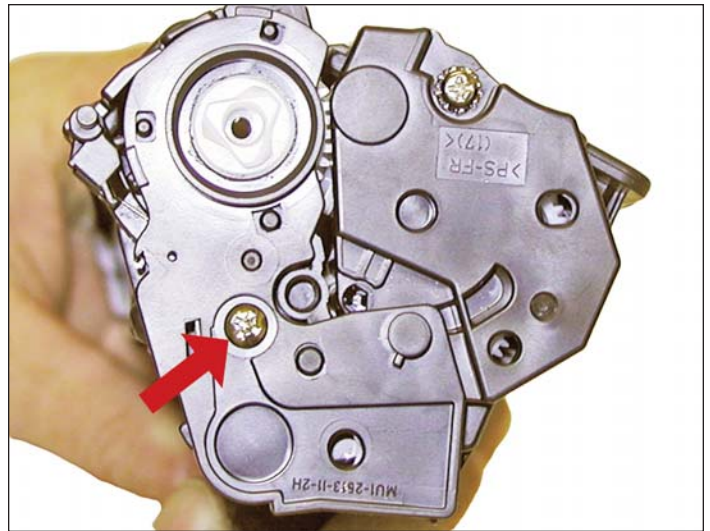
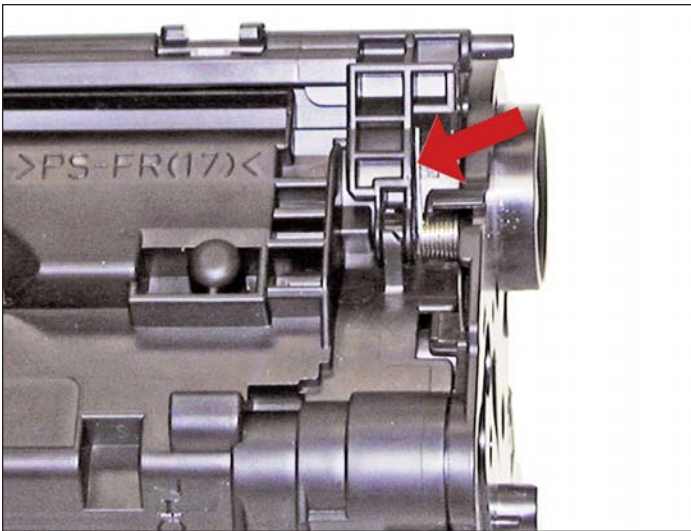


26. Fijar los resortes de tensión de la tolva de toner en su lugar.



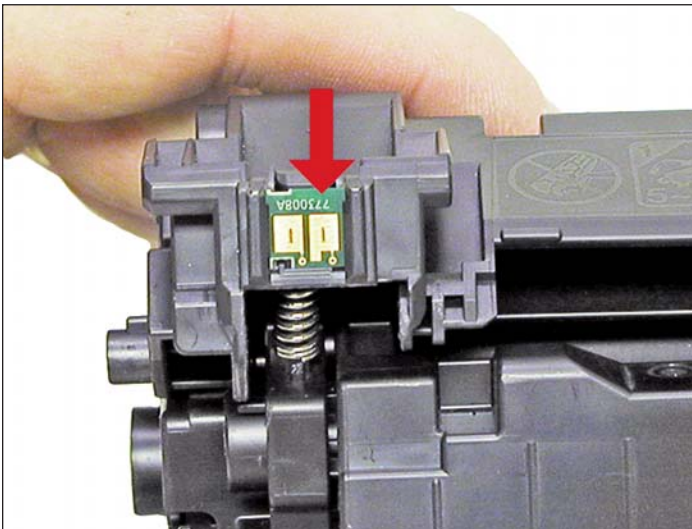
27. Con el resorte de la tapa del OPC tal como se muestra montar el lateral.

Levantar el extremo del resorte para fijarlo a la tolva.



28. Levantar el extremo del resorte para fijarlo a la tapa de OPC como se muestra.

Fijar el tornillo a la tapa.



29. Reemplazar el chip.

DATOS DE DEFECTOS REPETITIVOS

OPC	75mm
Rodillo Magnético	31mm
PCR	27mm

IMPRIMIR PAGINA DE PRUEBA

1. Se efectúan a través del MENÚ de la P1505.
2. Acceder al MENÚ DE PREFERENCIAS DE IMPRESIÓN, luego SERVICIO y finalmente PÁGINAS DE INFORMACIÓN.
3. Muestra tres páginas que se pueden seleccionar. La DEMO, la de CONFIGURACIONES y la de ESTADO DE SUMINISTROS.

PASANDO LA PÁGINA DE LIMPIEZA

1. Las hojas de limpieza para estos modelos solo pueden ser comandadas desde el menú de la impresora. HP recomienda que para obtener mejores resultados se utilice transparencias. Si una transparencia no está disponible, usar entonces papel para copidora con superficie suave.
2. Para efectuar la limpieza acceder a PREFERENCIAS. Clicar en VALORES DE DISPOSITIVO. Presionar INICIO.
3. El ciclo de limpieza demora cerca de 2 minutos con la hoja arrancando y parando en forma programada.
4. No apagar la impresora hasta que el trabajo haya concluido y la hoja haya pasado

LOCALIZACIÓN DE DEFECTOS EN LA IMPRESORA

Tal como se observa en muchos modelos de bajo costo que aparecen en el mercado, esta serie de impresoras no poseen pantalla de LCD. Todos los códigos de error consisten en diferentes secuencias de dos luces de tablero. La información disponible de fábrica sobre interpretación de las secuencias es muy pobre y el manual de servicio es terrible.

Luz superior intermitente:

Tapa del cartucho abierta, No hay cartucho o Existe una traba de papel.

Ambas luces encendidas:

Error fatal, desconectar la impresora y desenchufar durante 30 minutos. Si el error persiste significa que la impresora tiene un problema mayúsculo. No hay información aún sobre cuales esos problemas podrán ser (el Manual de Servicio completo no ha sido aún publicado por HP).

Ambas luces intermitentes:

La inicialización de la impresora está en progreso.