

INSTRUCCIONES DE REMANUFACTURACION DEL CARTUCHO DE TÓNER

LEXMARK™ C910



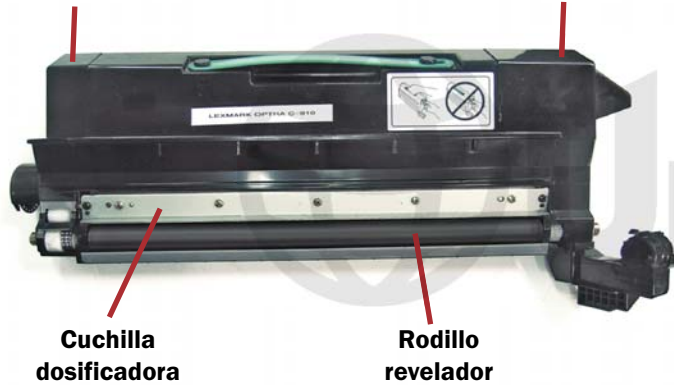
CARTUCHO DE TÓNER LEXMARK C910

REMANUFACTURANDO EL CARTUCHO DE TÓNER LEXMARK C910

Por Javier Gonzalez y el equipo técnico de UniNet

Tapa lateral
lado con
engranajes

Tapa lateral
lado sin
engranajes



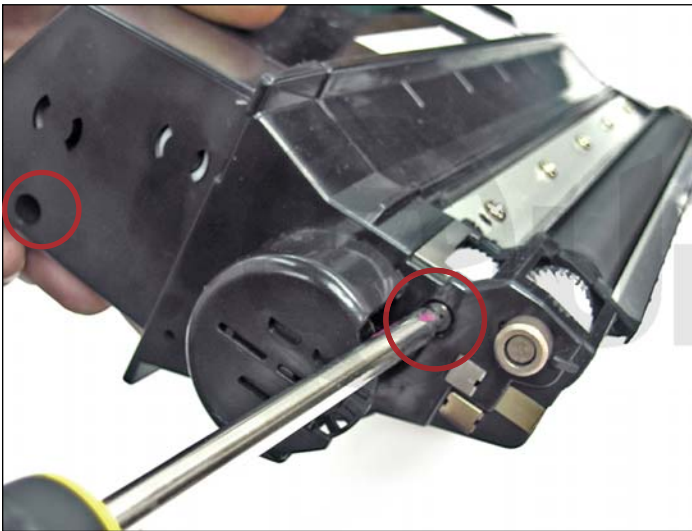
VISTA FRONTAL DEL CARTUCHO



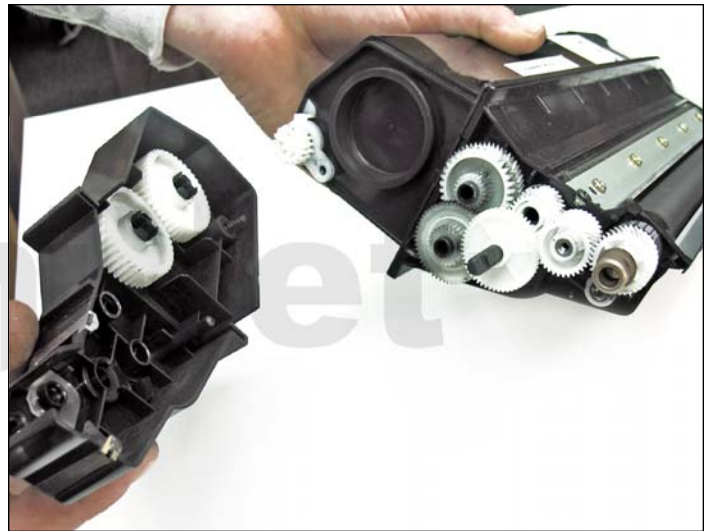
VISTA POSTERIOR



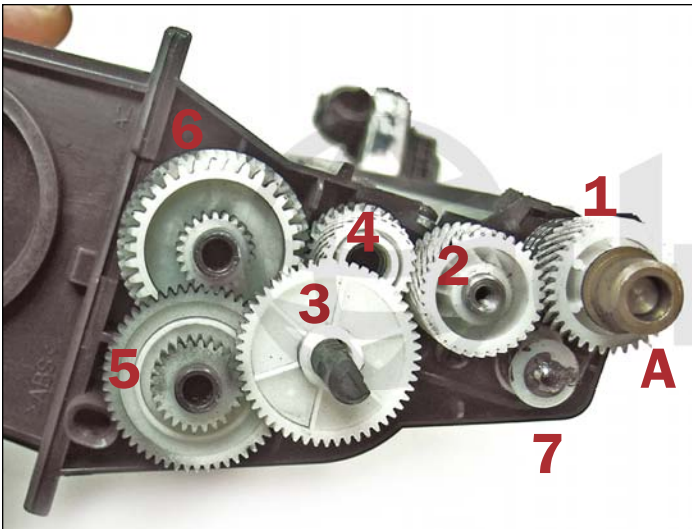
VISTA INFERIOR



1. Comenzar por destornillar los dos tornillos que sujetan la tapa en su lugar.



2. Separar la tapa del cartucho.



3. Sacar un engranaje por vez en la secuencia que se muestra. Será necesario posteriormente montarlos nuevamente en orden inverso.

Primero sacar el **buje de bronce (#A)** que sujeta el engranaje del rodillo revelador (#1).



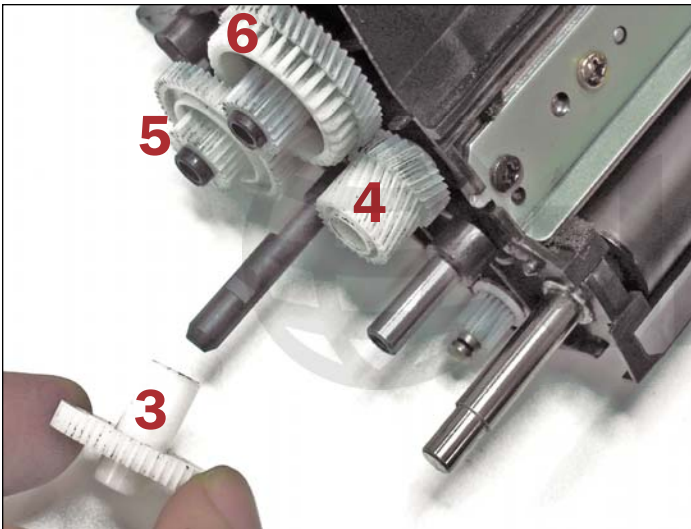
4. Sacar el **engranaje del rodillo revelador (#1)** como se muestra. Esto afloja la correa motriz adosada al engranaje del rodillo revelador y el correspondiente engranaje del rodillo de alimentación que se encuentra debajo.



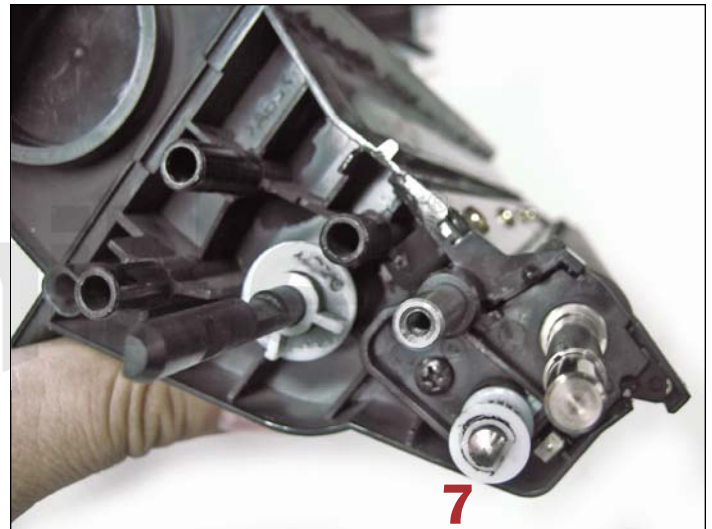
5. Sacar la **correa motriz** y el **engranaje (#2)** como se muestra.



6. Girar el **engranaje externo (#3)** en sentido anti horario hasta que destrabe.



7. Luego de sacar el **engranaje exterior (#3)**, retirar los siguientes (**#4, #5 y #6**) también.



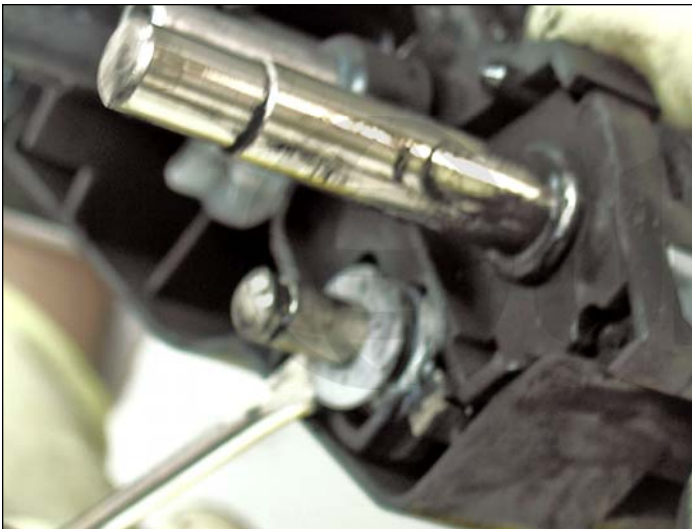
8. Proceder ahora a sacar el **engranaje del rodillo de alimentación (#7)** junto a su montaje.



9. Primero sacar el **clip "C"** que sujeta el engranaje del rodillo de alimentación (#7) en su lugar.



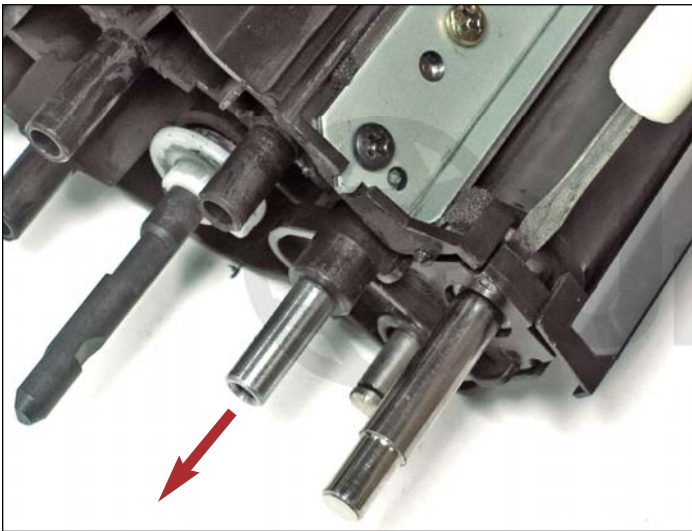
10. Luego deslizar el **engranaje (#7)** hacia afuera.



11. Con ayuda de un pequeño desarmador de punta plana sacar la **arandela del engranaje** como se muestra.



12. Sacar el tornillo que sujeta el soporte en su lugar.



13. Deslizar el soporte hacia afuera como se muestra.



14. Verificar que todos los componentes del lado de los engranajes estén juntos antes de seguir.



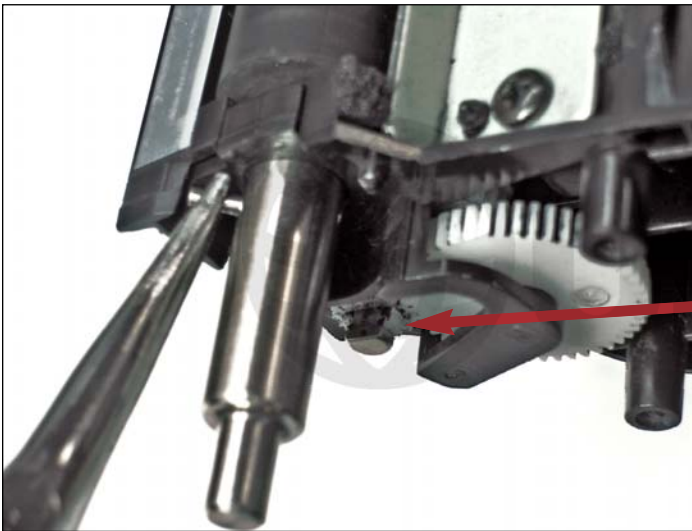
15. Destornillar los tornillos indicados que sujetan la tapa lateral sin engranajes.



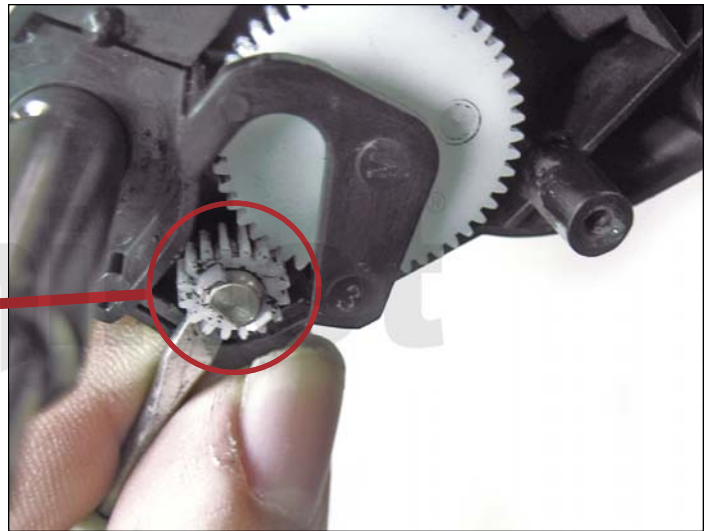
16. Con un desarmador pequeño plano separar forzando el lateral como se muestra.



17. Deslizar primero el engranaje y el buje de bronce del eje como se muestra.



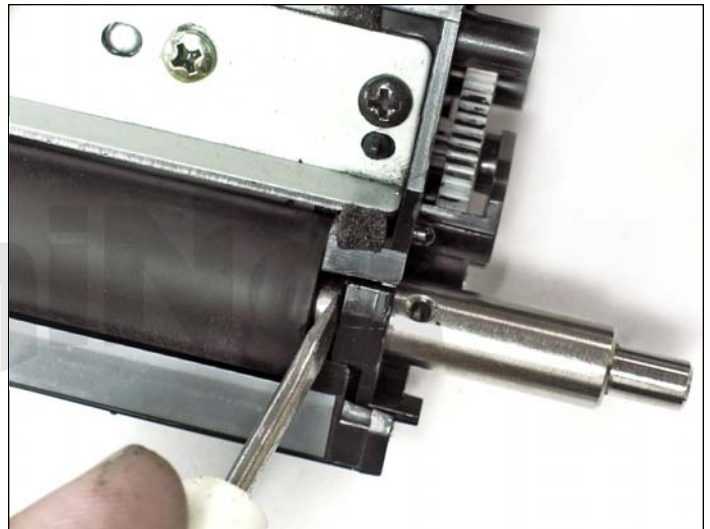
18. Con una pinza de punta fina sacar el perno motriz como se muestra.



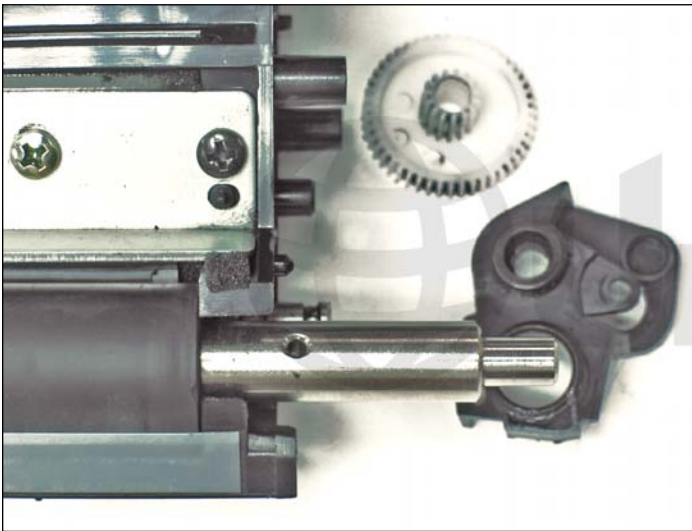
19. Localizar el pequeño engranaje justamente debajo del eje motriz del rodillo revelador. Tal engranaje posee dos pequeñas trabas de seguridad. Con ayuda de un pequeño desarmador plano destrabar las lenguetas cuidadosamente para evitar quebrarlas y deslizar el engranaje.



20. Una vez extraído el pequeño engranaje, se puede comenzar a sacar la placa soporte de su posición.



21. Con un pequeño desarmador de punta plana forzar hacia afuera la placa y luego deslizarla totalmente con ayuda de los dedos.



22. Al sacar la placa se arrastrara el engranaje al mismo tiempo.



23. Comprobar que todos los componentes del lateral estén contabilizados antes de proseguir.



24. Levantar el rodillo de un extremo y luego del otro.



25. Destornillar los dos tornillos que sujetan la cuchilla tal como se muestra.



26. Con un pequeño desarmador plano levantar apenas una punta de la cuchilla para luego agarrarla con los dedos.



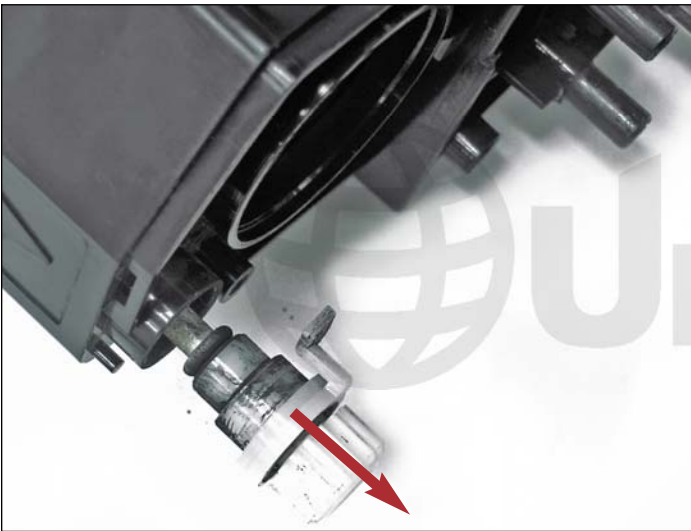
27. Levantar un extremo y luego el otro para sacarla del cartucho.



28. Localizar primero el engranaje de enclavamiento próximo al tapón de llenado en el lado de engranajes del cartucho.



29. Girar la lengüeta del engranaje como se muestra para destrabarla.



30. Comenzar a extraer el engranaje como se muestra.



31. El engranaje lleva adozado un espiral sinfin que llega desde el deposito de toner usado pasando por el tubo plastico hasta la tapa lateral del lado de los engranajes. El sinfin debe salir completamente al sacar el engranaje.



32. Sacar el tubo plástico del zocalo del deposito.



33. Sacar el tapon con un desarmador plano como se muestra.



34. Tapon del deposito extraído.

Se puede ahora efectuar la limpieza del cartucho.



35. Con aire comprimido soplar el deposito de toner usado. Limpiar también las entradas del sinfin y el engranaje como así también del tubo de toner. Una vez retirado el deposito de toner viejo, se sigue con la limpieza del deposito de toner nuevo y el orificio del rodillo revelador.



36. Una vez efectuada la limpieza del cartucho, se inicia el montaje del mismo siguiendo los pasos anteriores en forma inversa para finalmente llevar a cabo la recarga del cartucho.